

Stock - Car IGNW

**Rahmenausschreibung
der
Interessen - G**emeinschaft - **N**ord - **W**est



MSC Linsburg
e.V.



Kleeblatt-Team
e.V.



SCC Bramsche
e.V.



MAC Cloppenburg
e.V.

Revision 13.0
Gültig ab: Januar 2023

Inhalt

Revisionsübersicht:	4
Einführung	5
Allgemein	5
Zweck	5
Teil A Veranstaltungen	5
A1. Allgemeines zu den Veranstaltungen:	5
A2. Nennungen:	5
A3. Nenngeld:	5
A4. Austragung der Wertungsläufe:	5
A5. Flaggensignale:	6
A6. Punktwertung:	6
A7. Meisterschaftswertung:	6
A8. Preise:	7
A9. Ordnungsmaßnahmen:	7
A10. Proteste:	7
A11. Versicherung:	7
A12. Haftung:	7
A13. Ordnung auf dem Gelände	8
Teil B Teilnehmer	9
B1. Teilnahmeberechtigung:	9
B2. Ausrüstung der Fahrer:	9
Teil C Anforderungen an das Wettbewerbsfahrzeug	10
C1. Allgemein:	10
C2. Abnahme und Abnahmekommission:	10
C3. Klasseneinteilung:	10
C4. Allgemeine technische Anforderungen	10
C5. Staublicht	11
C6. Ersatz für Scheiben:	11
C7. Sicherung von Türen, Motorhaube und Kofferraumhaube:	11
C8. Sichern des Schiebedaches:	11
C9. Sicherheitsgurt:	11
C10. Sitz & Kopfstütze:	12
C11. Überrollkäfig:	12
C12. Batterie:	12
C13. Tank und Kraftstoffleitungen:	12
C14. Abschleppvorrichtungen:	12
C15. Kühlsystem:	12
C16. Karosserie:	13
C17. Verstärkungsmaßnahmen an der Karosserie:	14
C18. Motor:	17
C19. Fahrwerk:	18
C20. Bremsen:	18

C 21. Räder und Bereifung:	18
C.22 Kennzeichnung der Fahrzeuge:	18
Anhang 1 Überrollkäfig	19
Anforderung:.....	19

Revisionsübersicht:

Revision	Freigabedatum	Abschnitt	Änderung
Rev.13.0	31.01.2023	Allgemein	Überarbeitung einzelner Textpassagen zum besseren Verständnis (Änderungen nicht in roter Schrift markiert).
		A7. Punktwertung	Zusätzliche Regelung für Punktegleichheit nach Saisonabschluss.
		C9. Sicherheitsgurt	Ab sofort sind nur noch Gurte mit Zentralverschluss zulässig.
		C18. Motor	In der Klasse 4 muss der gesamte Antriebsstrang der Serie entsprechen.
		C18. Motor	Die Ausnahmeregelung zu Vergasergrößen wird zurückgezogen.
		Anhang 1	Zusätzliches Rohr zur Stabilisierung der A-Säule auf der Fahrerseite
			Neuer Kontakt für Fragen zur Abnahme

Hinweis:

Es ist jeweils die letzte Revision der Rahmenausschreibung gültig. Diese Revision ersetzt alle vorherigen Versionen.

Zur Verdeutlichung der Änderungen sind die entsprechenden Textpassagen in **roter Schrift angegeben.**

Die Rahmenausschreibung ist jeweils anzuwenden ab dem ersten Rennen nach dem Freigabedatum. Anhang 1 ist fester Bestandteil dieser Rahmenausschreibung und somit verbindlich.

Einführung

Allgemein

Die Interessen-Gemeinschaft Nord-West (des Weiteren nur als IGNW bezeichnet) ist ein Zusammenschluss von Motorsportvereinen mit dem Ziel, eine einheitliche Rennserie im Stock-Car Sport zu organisieren. Hierzu werden von den Mitgliedsvereinen Rennen veranstaltet, die in jeder Saison zu einer Meisterschaft zusammengefasst werden.

Zweck

Zweck dieser Rahmenausschreibung ist, eine einheitliche verbindliche Vorlage für alle Rennteilnehmer zu schaffen. Hierfür ist diese Rahmenausschreibung in drei Teile aufgegliedert.

- Teil A bezieht sich auf allgemeine Anforderungen, die die jeweiligen Veranstaltungen betreffen
- Teil B bezieht sich auf die Voraussetzungen, die jeder Fahrer einzuhalten hat, und
- Teil C beschreibt die Anforderungen, die von jedem Wettbewerbsfahrzeug einzuhalten sind.

Alle Änderungen dieser Rahmenausschreibung werden durch die Verantwortlichen jedes IGNW Teams besprochen und freigegeben.

Teil A Veranstaltungen

A1. Allgemeines zu den Veranstaltungen:

Die in der IGNW zusammengeschlossenen Vereine veranstalten Stock-Car-Rennen, für die der veranstaltende Verein verantwortlich ist. Jeder veranstaltende Verein verpflichtet sich, das einheitliche Reglement dieser Rahmenausschreibung einzuhalten.

Beim Stock-Car-Sport handelt es sich um einen Geschicklichkeitswettbewerb auf befestigtem bzw. unbefestigtem Rundkurs und dient nicht der Erzielung von Höchstgeschwindigkeiten. Es handelt sich vielmehr um Wettbewerbe, die vorwiegend der Verkehrserziehung dienen.

A2. Nennungen:

Für die Nennungen stehen zu jeder Veranstaltung Vordrucke zur Verfügung.

Diese können entweder auf der IGNW-Homepage heruntergeladen oder von dem jeweiligen Veranstalter angefordert werden.

Das Nennformular ist deutlich und vollständig auszufüllen. Der Veranstalter ist berechtigt, Nennungen ohne Angabe von Gründen abzulehnen. Nur Fahrer, deren Nennung angenommen und bestätigt ist, sind berechtigt, an der Veranstaltung teilzunehmen. Nennungen ohne Unterschrift des Fahrers und des Helfers oder solche unter Vorbehalt und solche, für die das Nenngeld nicht bezahlt ist, werden nicht angenommen.

Der Nennschluss ist unbedingt einzuhalten.

A3. Nenngeld:

Mit der Nennung eines Fahrzeuges wird ein Nenngeld fällig, welches direkt zu Beginn der entsprechenden Veranstaltung zu zahlen ist.

Das Nenngeld ist Reugeld und wird nur zurückgezahlt, falls die Nennung zurückgewiesen oder die Veranstaltung abgesagt wird.

Das Nenngeld wird nicht zurückgezahlt, falls das Rennen aus Gründen, die nicht der Veranstalter zu verantworten hat, abgebrochen wird.

Bei Nennungen die nach dem Nennungsabschluss (jeweils der Mittwoch vor dem Rennen) eingehen, wird eine Nachnenngebühr in Höhe von 15,- Euro fällig (gültig für die Klassen 1 – 4).

A4. Austragung der Wertungsläufe:

Die Stock-Car-Läufe können in verschiedenen Wertungsläufen gefahren werden, welche jeweils mit dem gleichen Wettbewerbsfahrzeug und dem gemeldeten Fahrer gefahren werden müssen.

Gefahren werden die Stock-Car-Läufe (Karambolage) im Uhrzeigersinn und gehen über eine vorher festgelegte Distanz (Zeitlimit). Die Aufstellung der Fahrzeuge erfolgt gemäß der Weisung des Starters.

Der Fahrer darf sein Fahrzeug während des Rennens nur bei ihm unmittelbar drohender Gefahr verlassen. Die Inanspruchnahme fremder Hilfe muss durch Handzeichen angezeigt werden. Das Betreten der Bahn ist den Helfern nur während Neutralisation oder nach Beendigung des Rennens erlaubt. Reparaturen auf der Fahrbahn sind grundsätzlich untersagt und können zur Disqualifikation des betreffenden Fahrers führen. Hilfeleistungen (Abschleppvorbereitungen) auf der Fahrbahn dürfen nur in den Neutralisationsphasen erfolgen.

A5. Flaggensignale:

Die Flaggensignale des Starters und der Streckenposten sind unbedingt zu beachten.

Gelbe Flagge:	„VORSICHT“ Gefahr durch ein stehendes Fahrzeug,
Rote Flagge:	„STOP“ schnellstmöglich und sicher anhalten, Gefahr durch zur Bahn stehende Fahrtür, stehendes oder Brennendes Fahrzeug bzw. nach einem Überschlag (Neutralisation des Rennens),
Schwarze Flagge:	„Bahn verlassen“ Disqualifikation,
Schwarz/Weiß kariert:	„Renn-Ende“ Zielflagge
Gekreuzte Fahnen:	„Renn-Ende“ Die Runde darf noch beendet werden, allerdings dürfen keine Angriffe mehr gefahren werden.

Vor dem Beginn der Wertungsläufe wird eine Fahrerbesprechung durchgeführt, an dem jeder Fahrer und sein Helfer teilnehmen muss.

Während des Rennens gilt ein absolutes Alkoholverbot für Fahrerinnen und Fahrer, Helferinnen und Helfer, Starter und Streckenposten.

A6. Punktwertung:

Folgende Punkte werden für die einzelnen Manöver vergeben:

Punkte	Manöver
5	jede komplett gefahrene Runde
10	Gegnerisches Fahrzeug um 90 Grad drehen
30	Gegnerisches Fahrzeug zum Überschlag bringen

Wird während eines Laufes ein Fehlverhalten eines Fahrers beobachtet, das bewusst begangen wurde, werden folgende Minuspunkte gegeben:

Minuspunkte	Vergehen
-20	Angriff auf die Fahrtür
-20	An unerlaubten Stellen in die Bahn einfahren
-20	Bahnflucht
-20	Ausbremsen
-20	Überfahren der „roten Fahne“

Diese Minuspunkte werden von den eingefahrenen Punkten abgezogen. Minuspunkte werden auf den Wertungslisten angegeben.

A7. Meisterschaftswertung:

Nach jeder Veranstaltung werden in den Klassen 1, 2, 3, und 4 die Punkte ermittelt. Die ermittelte Reihenfolge ist der Maßstab für die Vergabe von Meisterschaftspunkten.

1. Platz = 12 Punkte	6. Platz = 5 Punkte
2. Platz = 10 Punkte	7. Platz = 4 Punkte
3. Platz = 8 Punkte	8. Platz = 3 Punkte
4. Platz = 7 Punkte	9. Platz = 2 Punkte
5. Platz = 6 Punkte	10. Platz = 1 Punkt

Zur Meisterschaftswertung werden die Ergebnisse aller Läufe zur Wertung herangezogen.

Bei Punktgleichheit zu Saisonende werden die einzelnen Platzierungen betrachtet. Dies bedeutet, es werden zuerst die Anzahl der Erstplatzierungen verglichen, wenn dann noch Gleichheit besteht, die Anzahl der Zweitplatzierungen usw.

Sollte dann immer noch Punktgleichheit bestehen, wird der letzte Saison-Lauf herangezogen. Wer dort die bessere Platzierung erhalten hat, bekommt die höhere Platzierung.

Um in der Meisterschaftswertung berücksichtigt zu werden, müssen in der Saison mindestens zwei Rennen gefahren werden. Fahrer, die in der Saison nur ein Rennen gefahren sind, verlieren zu Saisonende ihre Meisterschaftspunkte.

A8. Preise:

Der Veranstalter setzt für jedes Rennen Pokale aus. Pro Klasse werden 5 Pokale ausgegeben, bei einem kleineren Starterfeld wird die Anzahl entsprechend reduziert. Einzelheiten sind dem verbindlichen Anlagenblatt des jeweiligen Veranstalters zu entnehmen.

A9. Ordnungsmaßnahmen:

Zur Aufrechterhaltung der Ordnung und Sicherheit ist die Rennleitung befugt, während der Veranstaltung Strafmaßnahmen gegen solche Teilnehmer auszusprechen und durchzusetzen, die gegen die Sportlichkeit und Fairness, sowie gegen die Vorschriften dieser Ausschreibung verstoßen.

Als solche Maßnahme stehen zur Verfügung:

Bewertung mit Minuspunkten, Streichen der Wertung eines Laufes, Startverbot, Disqualifikation und Platzverweis.

A10. Proteste:

Gegen das Richterteam und gegen die Wertung sind Proteste grundsätzlich ausgeschlossen.

Alle anderen Einwendungen sind in schriftlicher Form mit ausführlicher Begründung und bei Zahlung einer Protestgebühr von 150,-€, noch am Tage der Veranstaltung, jedoch spätestens 30 Minuten nach Aushang der Ergebnisse, bei der Rennleitung einzureichen. Bei ungerechtfertigten Protesten übernimmt der Protest erhebende Fahrer die aus der Überprüfung entstandenen Kosten und leistet ggf. Schadenersatz. Protest einlegen darf nur ein Fahrer, der durch den Verstoß unmittelbar benachteiligt ist.

Der Veranstalter bzw. das Abnahmeteam hat während des ganzen Rennwochenendes das Recht, ein Fahrzeug erneut abzunehmen.

Bei begründetem Verdacht der Manipulation ist der Teilnehmer gegenüber dem Veranstalter bzw. dem Abnahmeteam in der Beweispflicht.

A11. Versicherung:

Der Veranstalter schließt eine Veranstalter-Haftpflichtversicherung und eine Unfallversicherung für die Zuschauer ab. Außerdem ist jeder Teilnehmer vom Veranstalter während des Rennens, nicht aber bei An- und Abfahrt, gegen Unfall und Haftpflicht versichert. Haftpflichtansprüche der Teilnehmer untereinander und gegenüber dem Veranstalter und dessen Beauftragten sind dabei ausgeschlossen. Allen Fahrern und Helfern wird der Abschluss einer privaten Unfallversicherung dringend empfohlen.

A12. Haftung:

Der Veranstalter und die IGNW, sowie die mit der Durchführung der Veranstalter betrauten Organisationen und Personen übernehmen gegenüber Fahrer und Helfern keine Haftung für Personen-, Sach- oder Vermögensschäden für sich und alle ihnen gegenüber Unterhaltsberechtigten Personen. Dieser Haftungsausschluss gilt insbesondere auch für Ansprüche aller Art gegen andere Teilnehmer an der gleichen Veranstaltung. Die Teilnehmer (Fahrer und Helfer) verzichten für sich und ihre Angehörigen durch Abgabe der Nennung für jeden im Zusammenhang mit dem Wettbewerb erlittenen Unfall oder Sachschaden, auf jedes Recht des Vorgehens oder Rückgriffes gegen den Veranstalter, die IGNW, sowie der mit der Durchführung betrauten Organisationen, deren gesetzlichen Vertretern, beteiligten Clubs und deren Gliederungen, sowie deren Beauftragten, Sportwarten und Helfern, Fahrern und Haltern und irgendwelche andere Personen, die mit der Organisation der

Veranstaltung in Verbindung stehen. Die Teilnehmer verzichten für sich und ihre Angehörigen auf jedes möglicherweise in Aussicht stehende Recht zur Anrufung ordentlicher Gerichte.

In dem Verzicht sind auch dem Verzichtenden gegenüber Unterhaltsberechtigte Personen einbezogen. Die Teilnehmer nehmen auf eigene Gefahr an dem Wettbewerb teil. Sie tragen die alleinige zivil- und strafrechtliche Verantwortung für alle von ihnen und den von ihnen benutzten Fahrzeugen verursachten Schäden, soweit kein Haftungsausschluss nach dieser Ausschreibung vereinbart ist.

Der Veranstalter behält sich das Recht vor, alle durch höhere Gewalt oder aus Sicherheitsgründen oder von den zuständigen Behörden angeordneten Änderungen der Ausschreibung durch Erlass zusätzlicher Ausführungsbestimmungen vorzunehmen oder auch den Wettbewerb zu verschieben oder abzusagen, falls dieses durch außerordentliche Umstände bedingt ist, ohne irgendeine Schadensersatzpflicht zu übernehmen. Sofern der Veranstalter gezwungen ist von diesem Recht Gebrauch zu machen, wird dieses durch Anschlag am Richterwagen o.ä. und in der Fahrerbesprechung mündlich bekannt gegeben.

Durch Bekanntgabe der Änderungen werden diese zum Bestandteil der Ausschreibung.

Gerichtsstand: Jeweiliger Sitz der Wettbewerbsveranstalter.

Auf dem Gelände übernimmt der Veranstalter keine Haftung für Schäden an Personen und Sachschäden (z.B. KFZ-Fahrzeuge).

A13. Ordnung auf dem Gelände

Zum Schutz des Bodens vor Ölen und anderen Flüssigkeiten muss unter jedes Wettbewerbsfahrzeug eine Plane gelegt werden! Diese Plane muss mindestens die Abmaße des Fahrzeugs und eine Dicke von 0,5mm einhalten.

Den Anordnungen der vom Veranstalter eingesetzten Ordner ist ausnahmslos Folge zu leisten! Öle, Reifen, Batterien, Wettbewerbsfahrzeuge, sowie die oben genannte Plane sind nach der Veranstaltung komplett mitzunehmen. Verstöße gegen die Mitnahmeverpflichtung werden im gegebenen Fall strafrechtlich verfolgt und führen immer zum Startverbot in folgenden Jahren!

Auf dem gesamten Veranstaltungsgelände gilt die Nachtruhe von 22:00 bis 06:00 Uhr (ausgenommen Veranstalterzelt). Stromaggregate sind in der Zeit von 00:00 bis 06:00 Uhr abzuschalten.

Außerdem ist jeder Teilnehmer des Rennens verpflichtet, Fahrerlager und Campingplatz sauber zu verlassen!

Teil B Teilnehmer

B1. Teilnahmeberechtigung:

Teilnahmeberechtigt als Fahrer sind alle volljährigen Personen, die eine amtliche Fahrerlaubnis der Klassen B oder C (alte 2 oder 3) oder eine entsprechende in Deutschland anerkannte ausländische Fahrerlaubnis besitzen und am Renntag vorlegen können.

Für die Juniorklasse sind alle Jugendlichen im Alter von 14 bis 18 Jahren als Fahrer zugelassen. Voraussetzung ist eine schriftliche Erlaubnis beider Elternteile bzw. Erziehungsberechtigten, die dem Veranstalter vorgelegt werden muss.

Die Jugendfahrer müssen bei Fahrtantritt 14 Jahre alt sein und vor dem ersten Lauf eine praktische Prüfung absolvieren.

B2. Ausrüstung der Fahrer:

Jeder Fahrer ist zum Tragen von Schutzhelm (DIN mot. 4848 oder EC Norm), Schutzbrille oder Visier, Nackenstütze aus dem Motorsport, festem Schuhwerk, Handschuhen sowie nicht synthetischer Kleidung (Sicherheitsrennoveralls empfohlen) verpflichtet. Diese Kleidungsstücke sind permanent zu tragen, solange das Fahrzeug auf der Rennstrecke ist. Bei Nichtbeachtung werden die Punkte aus dem Lauf gestrichen und es darf dieser Lauf nicht weitergefahren werden. Kurze Kleidung ist nicht zugelassen!

Die vollständige persönliche Schutzausrüstung ist bei der Fahrzeugabnahme mitzubringen und vorzuzeigen.

Teil C Anforderungen an das Wettbewerbsfahrzeug



Die Anforderungen in diesem Teil dienen zur Sicherheit der Fahrer. Daher ist die Einhaltung sämtlicher Anforderungen zwingend einzuhalten!

C1. Allgemein:

- Die Wettbewerbe sind offen für alle serienmäßigen Personenkraftwagen und Kombifahrzeuge auf PKW- Basis, die entsprechend dieser Ausschreibung hergerichtet sind.
- Ausgenommen sind Cabriolets, Fahrzeuge mit Allradantrieb oder mit Rechtslenkung. Für ein Rennwochenende ist pro Startnummer nur ein Fahrzeug erlaubt.

C2. Abnahme und Abnahmekommission:

- Die Wettbewerbsfahrzeuge sind zu jeder Veranstaltung zur technischen Abnahme vorzuführen.
- Zur Abnahme dürfen nur Fahrzeuge vorgeführt werden, die vollständig „klar für das Rennen“ sind.
- Während der Abnahme sind nur zwei Personen seitens des Teilnehmers zugelassen (Fahrer und Helfer).
- Zur Abnahme ist für jedes Fahrzeug ein Abnahmeformular mitzubringen. Dieses Formular wird vom Veranstalter nach Zahlung des Nenngeldes ausgegeben.
- Die erfolgreiche Abnahme wird auf dem Abnahmeformular bestätigt. Das Formular muss nach der Abnahme wieder beim Veranstalter abgegeben werden.
- Die Abnahmekommission besteht aus jeweils einem Vertreter, aus den in der IG NW zusammengesetzten Vereinen, sowie einem Vorsteher. Ihnen obliegt die endgültige Entscheidungsgewalt in der Zulassung zum Rennen.
- Die Abnahme findet in der Zeit von 09,00 bis 11,00 Uhr statt.
- Fahrzeuge, die bei der Abnahme Mängel aufweisen haben **nur eine** Möglichkeit, diese zu korrigieren! Es gibt keine zweite Nachabnahme!

C3. Klasseneinteilung:

- Für die Stock-Car-Läufe sind die Fahrzeuge in drei Hubraumklassen eingeteilt:
Klasse 1: Fahrzeuge bis 1500 ccm Hubraum (einschließlich)
Klasse 2: Fahrzeuge bis 2000 ccm Hubraum (einschließlich)
Klasse 3: Fahrzeuge ohne Hubraumbegrenzung sowie alle Fahrzeuge mit Frontantrieb ab 2,1 l Hubraum
- Die Fahrzeuge der Klasse 4 (Juniorklasse) haben eine Hubraumbegrenzung bis 1500 ccm (einschließlich).
- Bei Fahrzeugen mit Aufladung (Turbine oder Kompressor) sowie mit Wankelmotoren ist der jeweilige Hubraum mit dem Faktor 1,3 zu multiplizieren.
- **In der Klasse 4 (Juniorklasse) sind keine Motoren mit Aufladung zugelassen!**
- Bei Doppelnennungen können nur Fahrzeuge der Klasse 4 in der Klasse 1 fahren, Fahrzeuge der Klasse 1 sind in der Klasse 4 nicht zulässig.

C4. Allgemeine technische Anforderungen

- Aus den gemeldeten Fahrzeugen müssen alle Teile aus Glas (Scheiben, Scheinwerfer, Rück- und Blinkleuchten, Außenspiegel usw.) entfernt werden.
- Außerdem müssen alle Sitze (außer Fahrersitz) und bewegliche Teile aus dem Innen- und Kofferraum entfernt werden. Desgleichen sind alle brennbaren Teile (Innenverkleidungen, Himmel u. a.) ebenso Zierleisten, Radkappen und Kunststoffstoßstangen zu demontieren.

C5. Staublicht

- Zur besseren Erkennung des Fahrzeugs ist ein Staublicht (Rückleuchte) ohne Bremslicht einzubauen. Dieses Staublicht ist gut sichtbar im oberen Bereich des Heckfensters, mittig anzubringen.
- Um einen kontinuierlichen Betrieb sicherzustellen, sollte das Staublicht direkt über die Zündung einzuschalten sein.

C6. Ersatz für Scheiben:

- Als Ersatz für die Windschutzscheibe ist jeweils eine Baustahlmatte zur Stabilisierung plus ein Schutzgitter aus Drahtgeflecht (Maschenweite 15 x 15mm) anzubringen und ausreichend zu befestigen. Die Baustahlmatte muss mindestens den Bereich des Fahrers abdecken (halbe Windschutzscheibe).
- Die Scheibe der Fahrertür ist mit o. a. Schutzgitter ohne Baustahlmatte zu sichern.
- Um den Fahrer im Notfall schnell versorgen zu können, darf an der Fahrertür keine Baustahlmatte verwendet werden. Hier ist nur das oben beschriebene Schutzgitter anzubringen.

C7. Sicherung von Türen, Motorhaube und Kofferraumhaube:



Zur schnellen Rettung des Fahrers bei einem Unfall muss die Fahrertür von außen zu öffnen sein.

- Die Beifahrertür darf verschweißt werden. Der Verschluss (keine Karabinerhaken) muss zugänglich angebracht sein. Alle hinteren Türen am Fahrzeug können durch verschweißen oder durch eine Kettenknebelung gesichert werden.
- Die vorderen Türen dürfen zum Schutz der Fahrgastzelle verstärkt werden.
- Als Flankenschutz der Vordertüren zwischen A- und B- Säule müssen im Innenraum auf der Fahrerseite in Höhe des Beckens zwei Rohre zwischen Überrollkäfig und Karosserie wirkungsvoll befestigt und gepolstert werden. Die zur Verwendung kommenden Rohre müssen mindestens den Maßen des Überrollkäfigs entsprechen!
- Der Flankenschutz darf bis zum hinteren Rahmen gesetzt werden.
- Die Motorhaube ist entweder durch 2 Ketten oder durch max. 4 Gewindebolzen mit einem maximalen Durchmesser von 18mm gegen unbeabsichtigtes Öffnen zu sichern. Die Gewindebolzen dürfen maximal 4cm über die Verschraubung überstehen.
- Die Kofferraumhaube beziehungsweise Heckklappe darf ohne zu Hilfenahme von Fremdmaterial zugeschweißt werden. Eine Öffnung von 300mm mal 300mm an einer geeigneten Stelle zur Kontrolle durch die Abnahme muss vorhanden sein.

C8. Sichern des Schiebedaches:

Ein vorhandenes Stahlschiebedach muss zusätzlich gegen unbeabsichtigtes Öffnen gesichert sein. Ist ein Sonnendach vorhanden muss es ausgebaut werden, als Ersatz dafür muss eine Blechtafel fest eingebaut werden.

C9. Sicherheitsgurt:

- Als Sicherheitsgurt ist mindestens ein 4-Punkt-Gurt mit Zentralverschluss vorgeschrieben (siehe Bild 1).



Bild 1: Gurt mit Zentralverriegelung
Beim Öffnen werden alle vier Gurtbänder voneinander getrennt, somit ist im Notfall eine schnellere und einfachere Bergung möglich.

- Alle Gurtbänder und Befestigungen müssen sich im einwandfreien Zustand befinden und dürfen keinerlei Beschädigungen aufweisen. Der Hosenträgergurt darf nicht an der C-Säule befestigt werden, da diese sich nach einem Crash verschieben kann, was einen losen Gurt verursacht. Eine Befestigung an der Bodengruppe ist mit geeigneten Platten oder Unterlegscheiben zu unterstützen, das Befestigen am Käfig ist ebenfalls erlaubt.

C10. Sitz & Kopfstütze:

- Der Fahrersitz muss fest verankert sein. Das Abbrechen der Rückenlehne des Sitzes muss durch den Käfig ausreichend gesichert werden. Hierzu muss mindestens ein Rohr direkt hinter der Rückenlehne angebracht sein.
- Bei Seriensitzen ist der Einbau einer Kopfstütze, oder dem Zweck einer Kopfstütze zwingend vorgeschrieben. Ein Vollschalensitz darf verwendet werden und wird empfohlen.

C11. Überrollkäfig:

- Jedes Fahrzeug muss mit einem, der nachfolgend in Anhang 1 der Ausschreibung beschrieben Überrollkäfig ausgerüstet sein. Hierbei kann es sich um von Spezialwerkstätten gefertigte Käfige mit Herstellerzertifikat ebenso handeln, wie um Eigenbauten.
- Bei den Käfigen ohne Zertifikat hat der verwendete Einbau den in Anhang 1 aufgeführten Mindestanforderungen zu entsprechen.
- Der Abstand des Käfigs unterhalb des Daches darf maximal 50 mm betragen.

C12. Batterie:

- Art und Anzahl der Batterie(n) ist freigestellt. Die Batterie muss im Fahrzeuginnenraum untergebracht sein. Die Halterung muss mindestens 4 Befestigungspunkte aufweisen und ausreichend stabil sein. Einfache Drahtwicklungen reichen nicht aus.
- Zusätzlich ist die Batterie mit undurchlässigem säurefestem Material (z.B. Gummimatte) abzudecken.

C13. Tank und Kraftstoffleitungen:

- Der am Fahrzeug vorhandene Originaltank darf nicht benutzt werden und muss ausgebaut werden. Ein Metalltank von etwa 20 Litern Fassungsvermögen muss im hinteren Teil auf der Fahrerseite des Fahrgastraumes ausreichend befestigt werden.
- Die Benzinleitungen müssen durch den Innenraum verlegt werden.
- Es dürfen ausschließlich nur Spezial- Kraftstoffleitungen verwendet werden.
- Die Verbindungen müssen mit geschraubten Schlauchschellen gesichert sein.
- Ist eine elektrische Benzinpumpe im Fahrzeug installiert, muss diese über den Zündschalter geschaltet werden und gegen auslaufendes Benzin mit einem Spritzschutz (z.B. Gummimatte) versehen werden.

C14. Abschleppvorrichtungen:

- Es muss jeweils mindestens eine Abschleppvorrichtung vorn und hinten vorhanden sein.
- Abschlepphaken am Seitenteil müssen entfernt, oder im oberen Bereich der C – Säule angebracht werden. Vorne muss eine Kette oder ein Drahtseil befestigt werden.
- Abschleppvorrichtungen dürfen nicht derart konstruiert sein, dass sie als Verstärkung der Karosserie ausgelegt werden können.

C15. Kühlsystem:

- Bei wassergekühlten Fahrzeugen sollte zur eigenen Sicherheit ein druckloses Kühlsystem verwendet werden. Um das Kühlsystem drucklos zu bekommen, muss der Deckel des Ausgleichsbehälters angebohrt werden und ein Schlauch muss in den Radkasten geführt werden (siehe Bild 1).
- Der Ausgleichsbehälter ist auf der Fahrerseite unterzubringen.

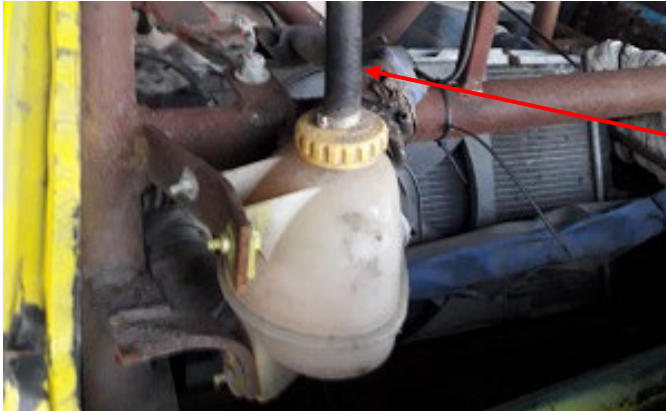


Bild 2
Schlauch als Überlauf am Ausgleichsbehälter - Der Schlauch muss in den Radkasten geführt werden.

Bild 2

- Der Kühler muss in den hinteren Fahrzeugbereich verlegt werden. Die Befestigungen müssen ausreichend stabil ausgelegt sein. Es dürfen nur Druckschläuche und Metallrohre verwendet werden, die mit handelsüblichen Normschellen zu befestigen sind.
- Alle Schläuche und Rohre im Innenraum (bis min. 10cm im Motorraum) müssen mit Feuerwehrschräuchen überzogen und am Fahrzeugboden oder am Bügel ausreichend befestigt werden. Auch Rennsport-Schläuche müssen mit Feuerwehrschräuchen überzogen werden.
- Die Kühlleitungen im Fahrzeug müssen in einem Stück am Fahrer vorbei bis in den Motorraum geführt werden.
- Rohre, die durch den Innenraum verlegt werden, dürfen nicht höher als die Unterkante der Fenster sein.
- Die Öffnungen zum Motorraum dürfen nicht größer als 50mm sein.



Zum Schutz des Fahrers muss ein Spritzschutz hinter dem Fahrersitz angebracht werden.

- Dieser Spritzschutz muss ausreichend stabil sein und geschlossen vom Dach bis zum Boden reichen. Der Spritzschutz muss splitter- und bruchfest sein. Der Durchlass für den Gurt muss überlappend abgedeckt sein.
- Werden Kühlbehälter verwendet, ist ein maximales Fassungsvermögen von 100 Litern erlaubt.
- Der Kühlbehälter darf nicht über die Mitte der Hinterachse hinaus in den Kofferraum reichen.
- Das System muss drucklos sein.

C16. Karosserie:

- Sofern ein Fahrzeug mit einer Anhängerkupplung ausgerüstet ist, so ist diese vollständig zu entfernen.
- Die Entfernung von Karosserieteilen ist, sofern hierdurch die Sicherheit des Fahrers nicht beeinträchtigt wird, zulässig. Das Einklappen der vorderen Kotflügel ist ohne zusätzliche Verstärkung erlaubt.
- Die Motorhaube darf heruntergezogen bzw. entfernt werden. Sollte die Motorhaube entfernt, oder heruntergezogen werden, ist auf eine ausreichende Abdeckung des Motors zu achten. Sofern die Motorhaube nicht heruntergezogen wird, darf ein max. 1,5 mm starkes Blech, in der Breite der originalen Motorhaube, mit einer Abkantung verschweißt oder verschraubt werden.
- Lampenkästen und Blinker vorne sowie die Öffnungen für die Heckleuchten dürfen mit einem Blech von 1mm Dicke verschlossen werden.
- Klappen und Türen von Fremdfabrikaten sind nicht zulässig. Karosserieteile sind nur vom Hersteller des Fahrzeuges zulässig. Das Einklappen des Kofferraums ist nicht zulässig.
- US-amerikanische Teile sind ausgeschlossen. Die Kotflügel, Kofferraumklappe und Motorhaube sind NICHT Bestandteil der Karosserie und dürfen nicht zusätzlich verstärkt werden.
- Stoßstangen sind nicht zugelassen und müssen komplett inklusive Halterung entfernt werden. Alle Maßnahmen im vorderen und hinteren Bereich der Karosserie müssen von der Abnahme ohne großen Aufwand zu kontrollieren sein.

- Sollte ein Ersatzrad in der Ersatzradmulde eingebaut werden, so ist dieses wie folgt zu befestigen:
- Ein maximal 50mm breites und 5mm starkes Flacheisen, welches parallel zur Fahrzeugachse 50mm über die Ersatzradmulde hinausreicht und nur an den äußeren Enden verschweißt werden darf.

C17. Verstärkungsmaßnahmen an der Karosserie:

Für alle Fahrzeugklassen ist eine Rahmenbauweise wie unten beschrieben erforderlich.

- Die Karosserie darf zwischen den Achsen verstärkt werden, die Ausführung ist in diesem Bereich freigestellt. Es dürfen jedoch keine Rohre oder Profileisen außerhalb der Karosserie angebracht werden.
- Verschraubungen, die durch die Karosserie nach außen geführt werden, sollten mit Schlos-schrauben ausgeführt werden.
- Bauartbedingt fehlende Karosserieteile wie Radkästen oder Schlossträger dürfen durch Bleche von max. 1,00 mm Stärke in einfacher Lage ersetzt werden.
- Die Längsträger dürfen innen und außen mit Blechen von max. 1,00 mm Stärke einlagig verschweißt werden.
- Offene Seiten im Motorraum (Innenradkästen dürfen mit einem Blech von 1,00 mm Dicke verschweißt werden.
- In der Fahrzeugmaske und als Ersatz von bauartbedingt fehlenden Bauteilen (Innenradkästen, Schlossträger) ist es untersagt, hochfestes oder ultrahochfestes Blechmaterial (z. B. VA-, DP-, oder Trip-Stähle) zu verwenden.

Rahmen Motorraum

- Zum Schutz der Längsträger sowie der Front darf ein Rahmen verbaut werden. Dieser muss aus Winkeleisen von max. 40x40x4 mm angefertigt werden. Lediglich die Schrägverstrebung zwischen Frontrahmen und Längsstreben darf ein Rohr mit max. 42 mm und einer Wandstärke von 3,2 mm verwendet werden. Diese Rohre müssen längs mit den Trägern verlaufen und müssen vor den Federbeinaufnahmen enden. Die Winkeleisen für den Schutz der Längsträger dürfen bis zur Spritzwand geführt werden.
- Der vordere Teil des Rahmens muss oben mit dem Schlossträger enden. Die Unterkante des Rahmens darf nicht tiefer als die vordere Unterkante des Winkels auf dem Längsträger liegen. In der Breite darf er in die Lampenkästen reichen. Insgesamt darf der Rahmen an keiner Stelle über die Außenmaße der Karosserie hinausgehen.

Der Rahmen hat wie folgt auszusehen:

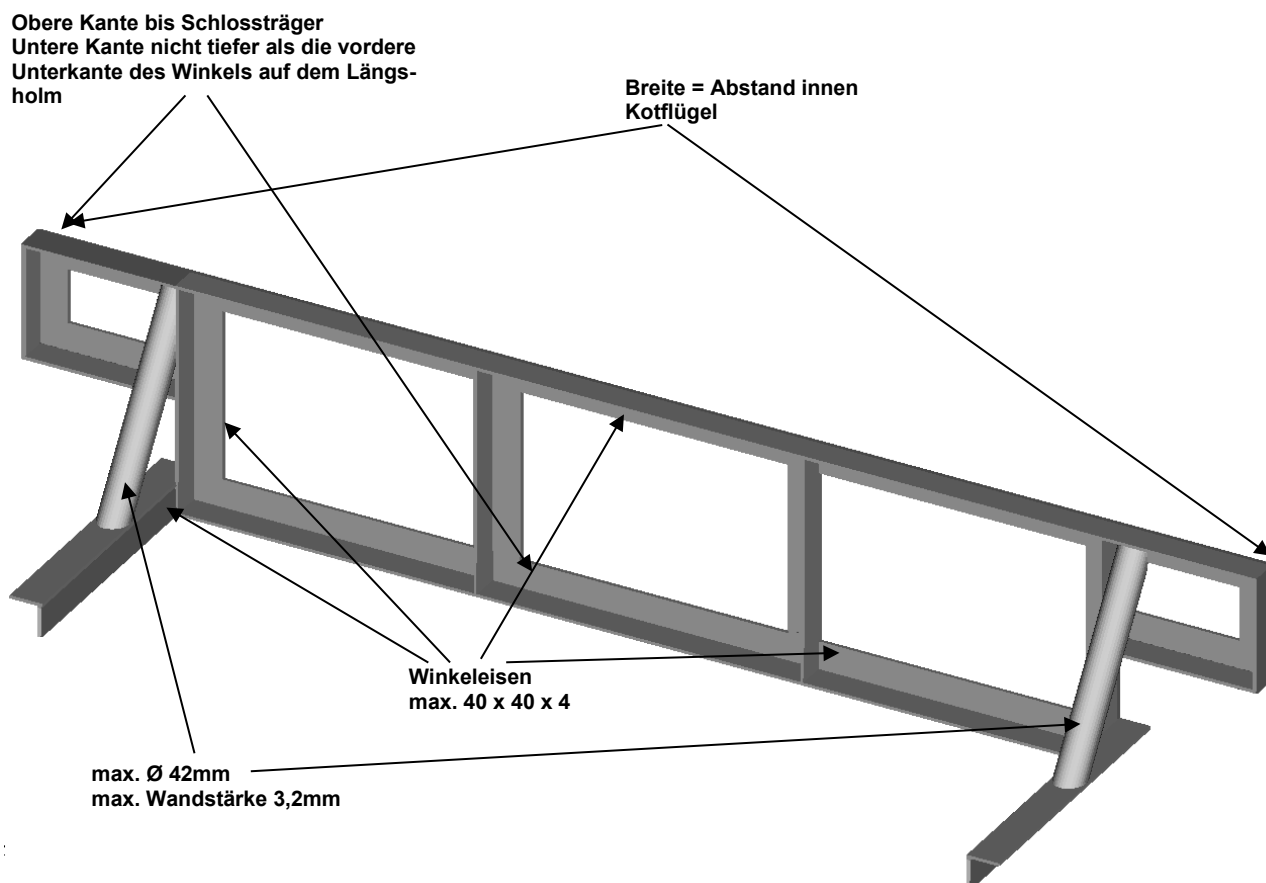


Bild 3

Zum Befestigen des Rahmens auf den vorderen Längsträgern kommen folgende Möglichkeiten in Betracht:

- Verschweißen auf den Längsträger in voller Länge
- Der Rahmen darf ohne Zuhilfenahme von Fremdmaterial an anliegenden Stellen durch Schweißen mit der Karosserie verbunden werden.
- Verschraubung mit Schrauben max. M12.

Rahmen Kofferraum:

- Im Kofferraum kann folgendes Material verwendet werden: Rohr mit einer Stärke von max. 42 mm Durchmesser und einer Wandstärke von 3,2 mm. Dieser Rohrrahmen wird flach auf den Kofferraumboden aufgeschraubt und darf bis unmittelbar hinter dem längsten Radhaus reichen (angenommen wird die Innenkante des Radhauses, das am weitesten zum Heck des Fahrzeugs reicht).
- Dieses Rohr darf von Radhausinnenseite zu Radhausinnenseite (Fahrzeuginnenraum) mit jeweils einer Gegenplatte pro Seite (100x100x2 mm, max.4 Schrauben M10) verschraubt werden. Zusätzlich darf dieses Rohr mit 2 Winkeln (max. 40x40) die an das Rohr geschweißt sind, mit jeweils einer Schraube (M10) mit dem Kofferraumboden verschraubt werden.
- Pro Schraube darf nur eine Gegenplatte verwendet werden. Zusätzlich darf ein zweites Rohr auf Höhe der Domstrebe von Seitenwand zu Seitenwand mit jeweils einer Gegenplatte pro Seite (100x100x2 mm, max.4 Schrauben M10) an die Seitenwand verschraubt oder verschweißt werden. Es darf ein max. 200x200 und max. 1,5mm dickes Blech

von außen an die Seitenwand geschweißt werden, es soll als Gegenstück der Gegenplatte des Rohres dienen.

- Das Rohr zwischen den Seitenwänden kann durch 3 Rohre mit der Domstrebe (Rohr max. $D=42 \times 3,2$ mm) und zusätzlich mit 3 weiteren Rohren (Rohr max. $D=42 \times 3,2$ mm), mit dem Rohr auf dem Kofferraumboden verbunden werden. Zur Abstützung der unteren Querstrebe dürfen zwei Rohre diagonal mit der Domstrebe eingesetzt werden (siehe Bild 3).

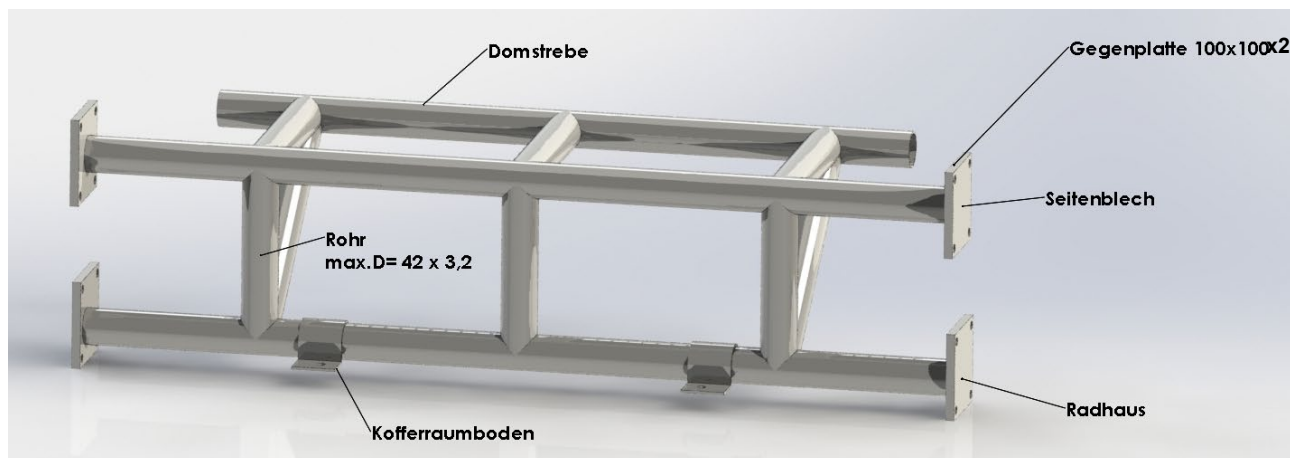


Bild 4

Zulässig ist auch eine zweite Domstrebe in Bodenhöhe. Die Verstrebung mit dem übrigen Rahmen ist gemäß Bild 4 durchzuführen.

Beide Varianten sind zulässig.

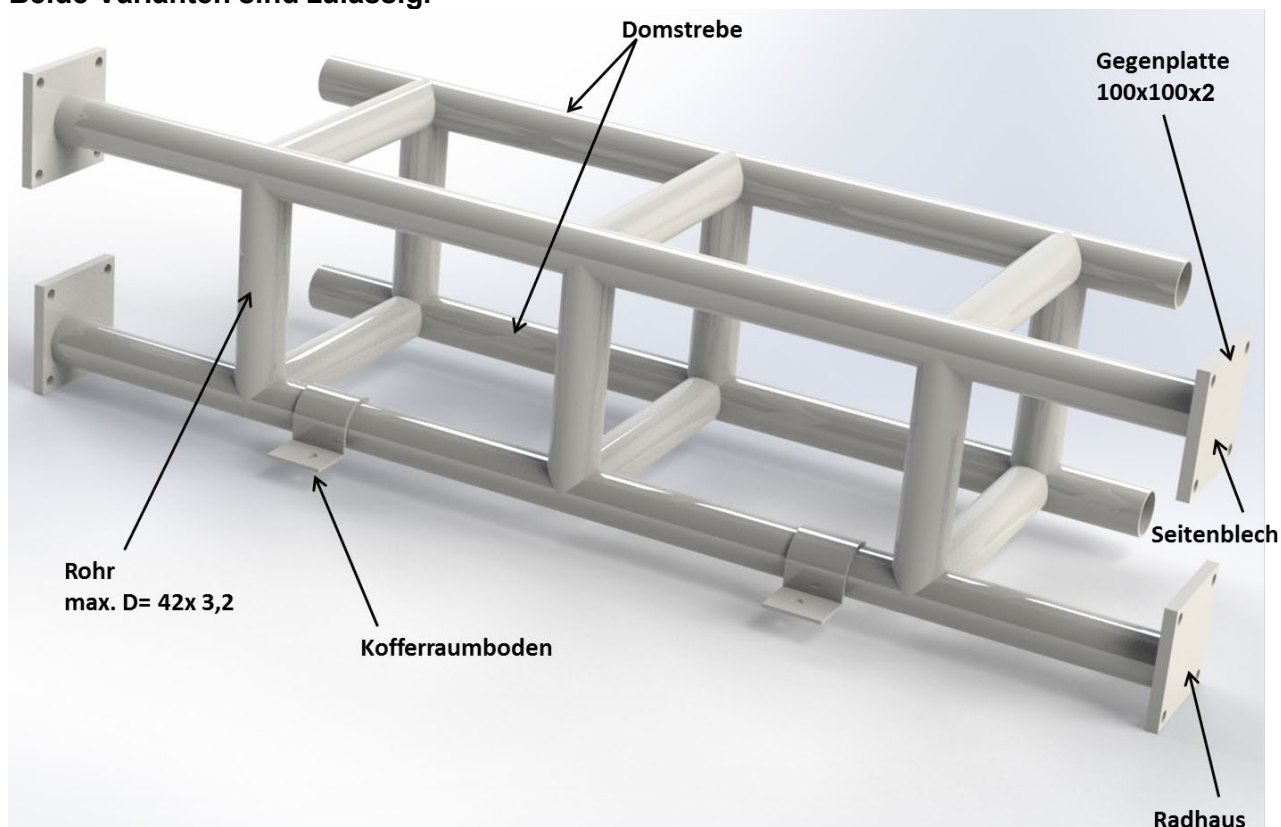


Bild 5

- Zusätzlich dürfen in den hinteren Radkästen gebogene Rohre mit einer Stärke von max. 42 mm Durchmesser und einer Wandstärke von 3,2 mm eingeschweißt werden (siehe Bild 5 und 6). Diese Rohre dürfen hinter den Federbein-Domen mit dem hinteren Rahmen verbunden werden. Hierfür gibt es 2 Varianten. Variante A sieht die Verbindung mit der unteren Querstrebe des hinteren Rahmens vor (Siehe Bild 5), Variante B sieht die Verbindung mit der oberen Querstrebe

des hinteren Rahmens vor (Siehe Bild 5). Die Domstrebe darf mit diesen Rohren verbunden werden.

- Zwei weitere Querstreben dürfen vor den Federbein-Domen zwischen die Rohre in den Radkästen eingesetzt werden.
- Zur Überprüfung der Rohre im Radkasten müssen drei Bohrungen in die Rohre eingebracht werden (je eine an den Endbereichen und eine Bohrung mittig). Die Bohrungen müssen so angebracht sein, dass man eine Drahtlehre in die Rohre einführen kann.

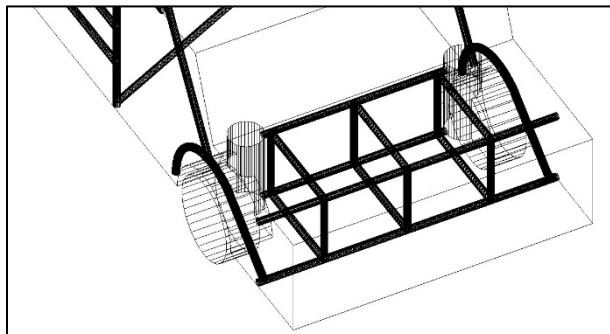


Bild 6: Variante A

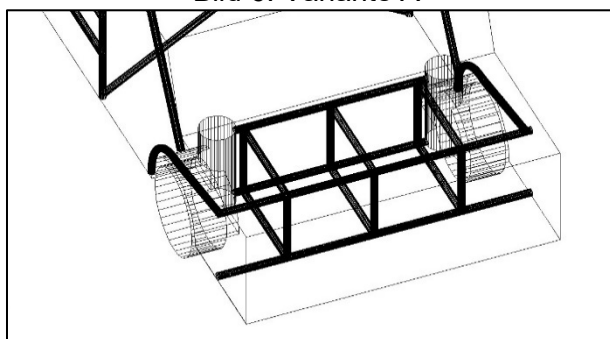
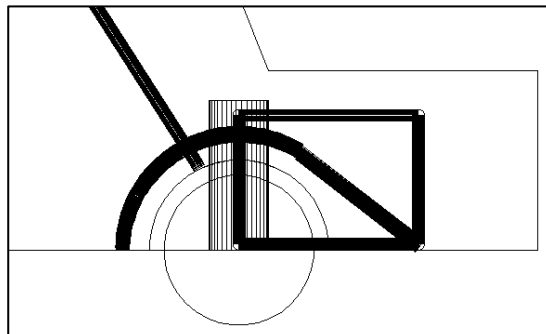
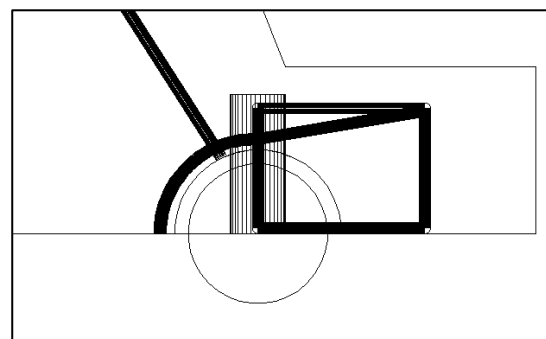


Bild 7: Variante B



C18. Motor:

- Leistungssteigerungen am Motor sind in den Klassen 1-3 erlaubt.
- **In der Klasse 4 darf kein Motortuning durchgeführt werden. Dies bedeutet, der gesamte Antriebsstrang muss komplett der Serie entsprechen. Zum Antriebsstrang gehören der Motor inklusive Ansaugbrücke und Gemischaufbereitung, Auslasskrümmer sowie das Getriebe.**
- Die Motornummer muss bei der Fahrzeugabnahme gereinigt vorgezeigt werden! Ist dies nicht der Fall so wird ein Strafgeld von 2 € erhoben.
- Beim Verdacht der Manipulation muss der Fahrer mit diesem Wagen mindestens eine Klasse höher starten. Es sei denn, es kann ein Beweis erbracht werden, dass keine Manipulation vorliegt.
- Alle gemeldeten Fahrzeuge müssen mit mindestens einem wirksamen Schalldämpfer ausgerüstet sein.
- Ein Ölwannenschutz muss angebracht werden. Ein max. 4 mm starkes Blech ist an der vorderen Unterkante des unteren Luftleitbleches mit 3 Schrauben (M10) anzuschrauben und kann bis zum Fahrzeugboden reichen.
- Die Befestigung am hinteren Teil ist freigestellt. Es darf höchstens 50 mm über dem Luftleitblech überstehen und nicht seitlich geknickt werden.
- Es dürfen keine weiteren Verstärkungen an dem Ölwannenschutz angebracht werden.

C19. Fahrwerk:

- Verstärkungen an Achsen und Achsteilen sind zugelassen.
- Eine Federbeinverstärkung (Domstrebe) zwischen den oberen Federbeinbefestigungen aus maximal dem gleichen Material des Käfigs darf verbaut werden. An der Domstrebe darf im vorderen Bereich auch eine Motorabstützung angebracht werden. Diese Abstützung darf jedoch nicht über das vordere Motorende hinausragen und darf nicht in die Kotflügelkanten gezogen werden (Siehe Bild 6)!
- Der Abstand zum Innenkotflügel muss mindestens 100mm betragen. Eine Abwinklung auf der Getriebeseite bei quer eingebauten Motoren muss klein zu erkennen sein.

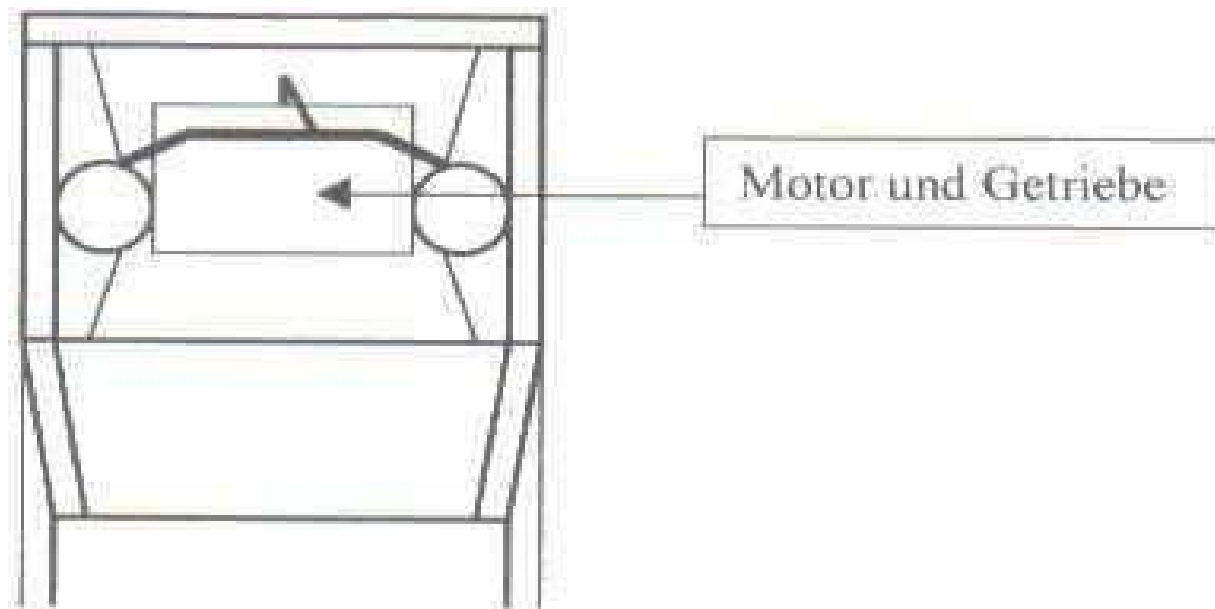


Bild 8

- Bei Fahrzeugen mit Heckantrieb darf die Differentialaufhängung (zentrale Schraube) mit einem Blech in den Maßen 400 x 400 x 3 mm gesichert werden.

C20. Bremsen:

Während des gesamten Rennens muss die Serienbetriebsbremsanlage des Wettbewerbsfahrzeuges stets funktionsfähig sein. Hand und Feststellbremse darf vorhanden sein.

C 21. Räder und Bereifung:

Außer Noppe, Stolle und Farmer Profil darf jedes andere, bis zu einer maximalen Profiltiefe von 12mm gefahren werden. Auswuchtgewichte an den Felgen müssen entfernt werden. Pro nicht entferntes Bleigewicht an den Felgen wird ein Strafgeld in Höhe von 1,-€ erhoben. Dies gilt für Reifen an den Wettbewerbsfahrzeugen sowie den Reservereifen im Innenkreis.

C.22 Kennzeichnung der Fahrzeuge:

Zur Kennzeichnung Muss auf dem Dach ein Schild mit einem Mindestmaß: Länge 450 mm und Höhe 200 mm mit auch aus größerer Entfernung gut lesbaren Startnummern angebracht werden. Dieses Schild darf keine scharfen Kanten bzw. Ecken aufweisen. Außerdem müssen auch die Türen mit gut sichtbaren Startnummern versehen werden.

Alles, was in dieser Ausschreibung ab Punkt C nicht ausdrücklich erlaubt ist, ist verboten!

Anhang 1 Überrollkäfig

Anforderung:

Der auf Bild 7 dargestellte Käfig gibt lediglich eine Variante wieder, wie der Käfig in etwa beschaffen sein sollte. Bei abweichender Gestaltung des Käfigs ist unbedingt zu beachten, dass eine ausreichende Festigkeit gegeben sein muss, damit der Funktionszweck erreicht wird. Zusätzliche Verstrebungen können jederzeit angebracht werden. Außerdem dürfen Verstrebungen bis auf die vorderen und hinteren Federdome, bzw. bis zur jeweiligen Achsmittle gezogen werden.

Vorgeschrieben ist ein Flankenschutz auf der Fahrerseite!

Dieser muss zwischen Sitz und Fahrertür an der Außenseite des Käfigs durch Schweißen, oder schrauben angebracht und doppelt (2 Rohre) ausgeführt sein. Das Abbrechen der Rückenlehne des Fahrersitzes muss durch den Käfig ausreichend gesichert werden (siehe auch C7).

Ausführung:

- Nahtlos gezogenes Stahlrohr (kein Vierkantrrohr) mit einem Außendurchmesser von mindestens 38 mm und einer Wandstärke von mindestens 2 mm.
- Der Käfig muss an mindestens vier Punkten mit der Bodengruppe und an mindestens zwei Punkten (Schrägstützen) mit der Karosserie verschraubt werden, wobei die Befestigungsplatten sowohl am Käfig ein Maß von 150 x 150 mm bei einer Stärke von mindestens 4 mm aufweisen müssen. Die Verschraubung hat durch mindestens vier 10 mm Schrauben pro Platte in der Bodengruppe (mindestens 8 mm Schrauben bei den Schrägstützen), die durch Selbstsichernde Muttern oder durch Kontermuttern gegen unbeabsichtigtes Lösen gesichert sein müssen, zu erfolgen.
- Bei geschweißten Käfigen muss bei den Streben die parallel zur A -Säule laufen, jede Schweißnaht mit einem Knotenblech verstärkt werden. Dieses Knotenblech wird in den Winkel gelegt, um dem Käfig mehr Stabilität zu geben. Das Knotenblech hat die Mindestmaße von 100 x 30 x 5mm.
- **Zur Vermeidung, dass bei einem Überschlag die A-Säule zu stark einknickt, muss zusätzlich ein Rohr von der oberen linken Dach-Ecke bis zur vorderen linken Bodenplatte eingesetzt werden. Dieses Rohr sollte möglichst gerade verlaufen, es darf lediglich so weit nach außen gebogen werden, dass eine ausreichende Freiheit zum Lenkrad und zum Aussteigen gewährleistet ist.**

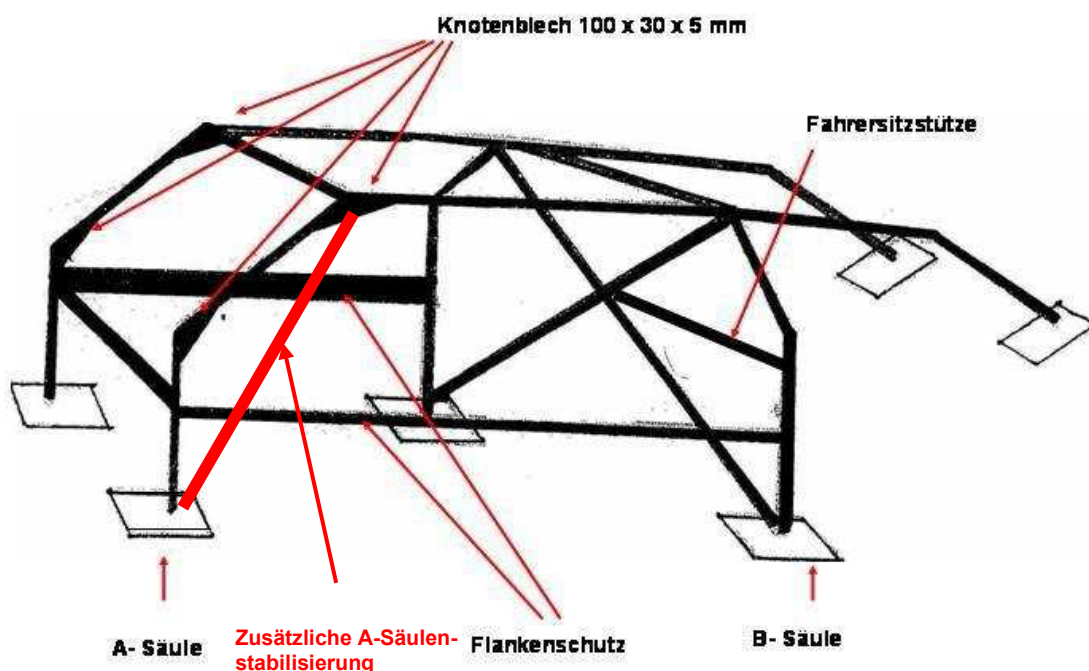


Bild 9

Kontakte:

Bei Fragen zur Rahmenausschreibung:
Bernd Hildebrand 0171 40 73 121
Jochen Dyszbalis 0160 9568 44 00

Bei Fragen zur Fahrzeugabnahme:
Tobias Lüssenheide 0176 30 30 9554

© Interessen-Gemeinschaft Nord-West